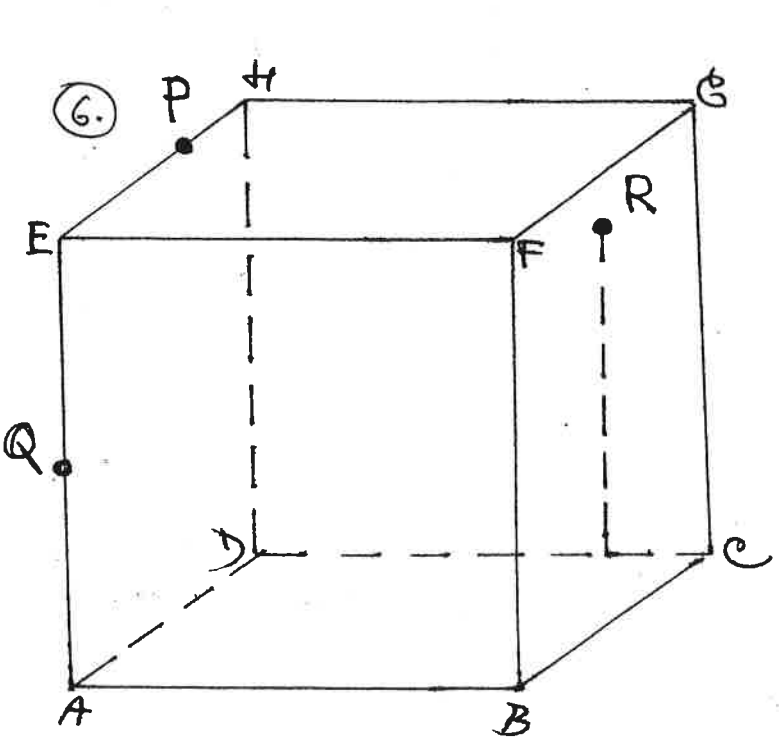
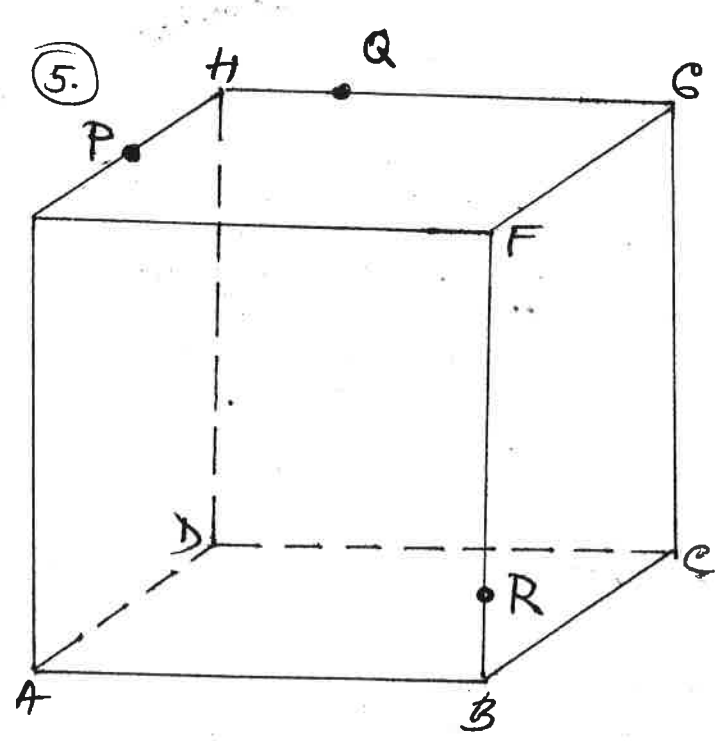
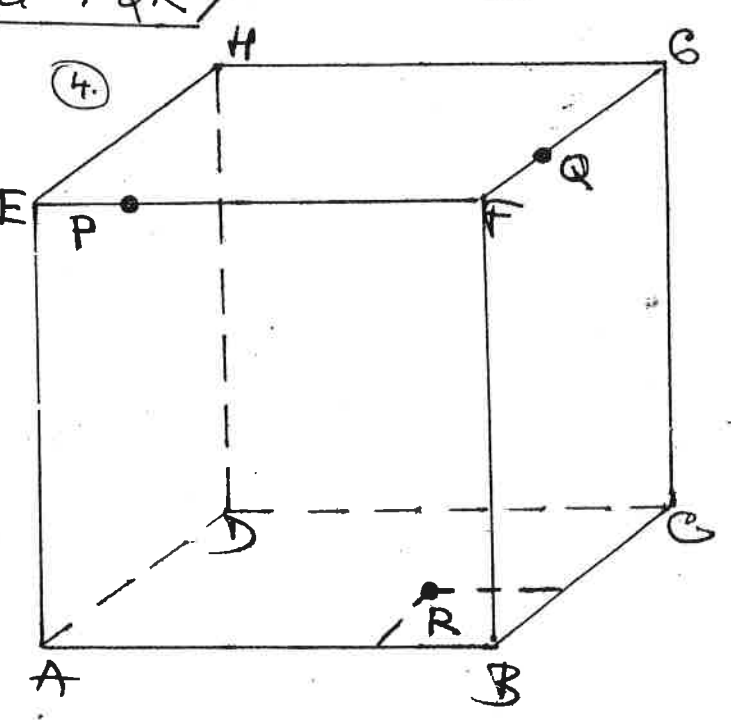
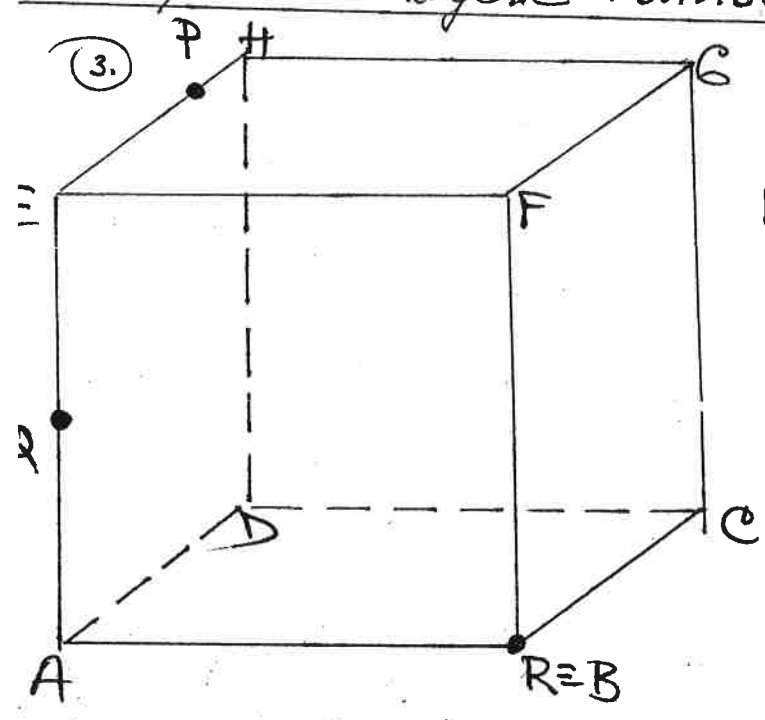
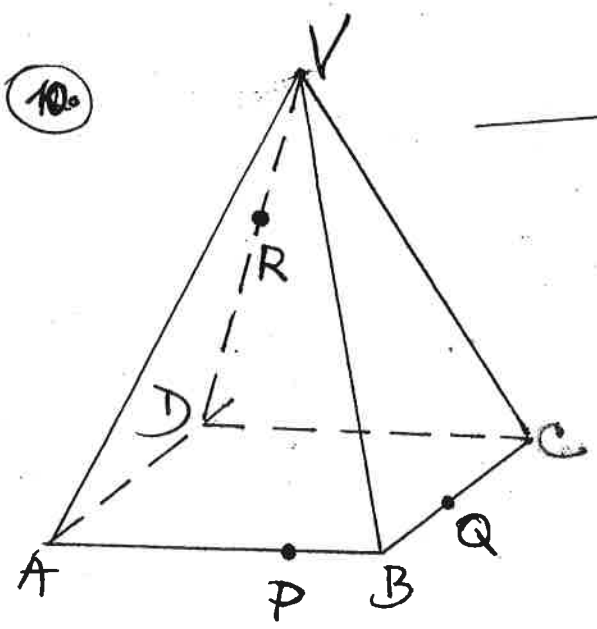
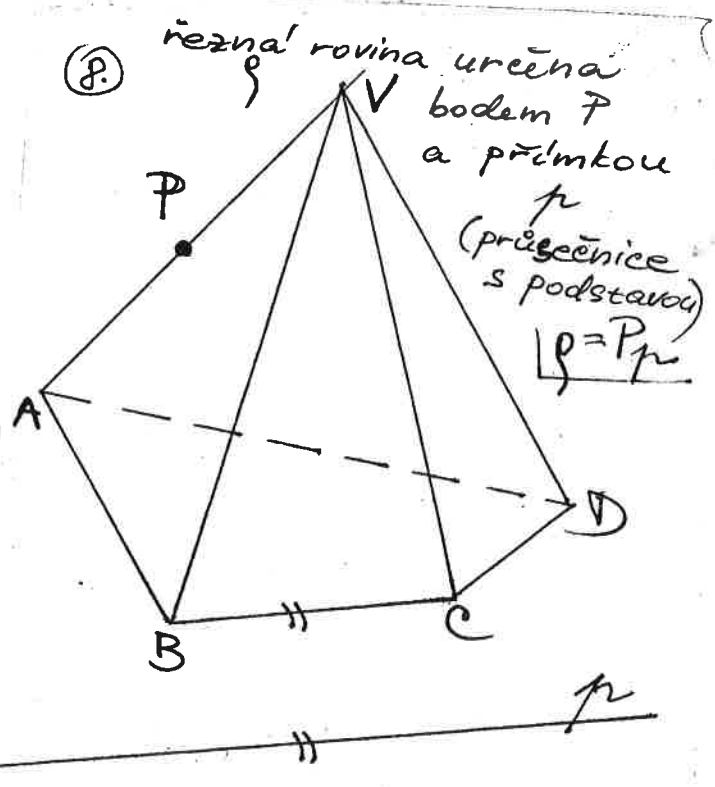
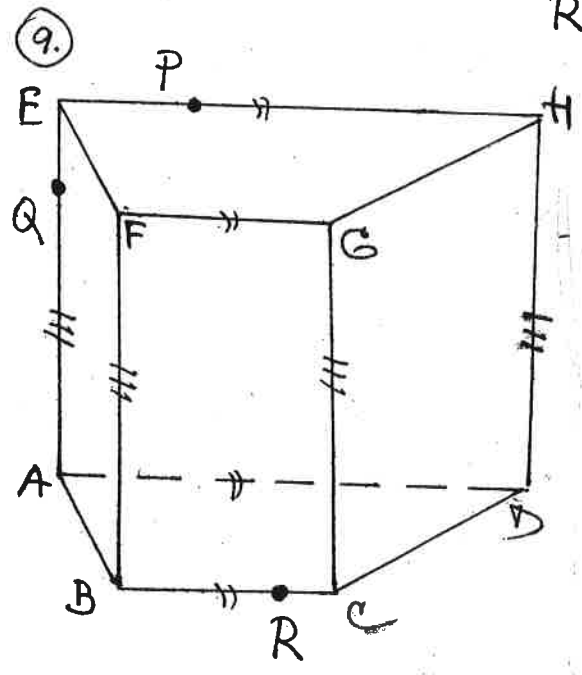
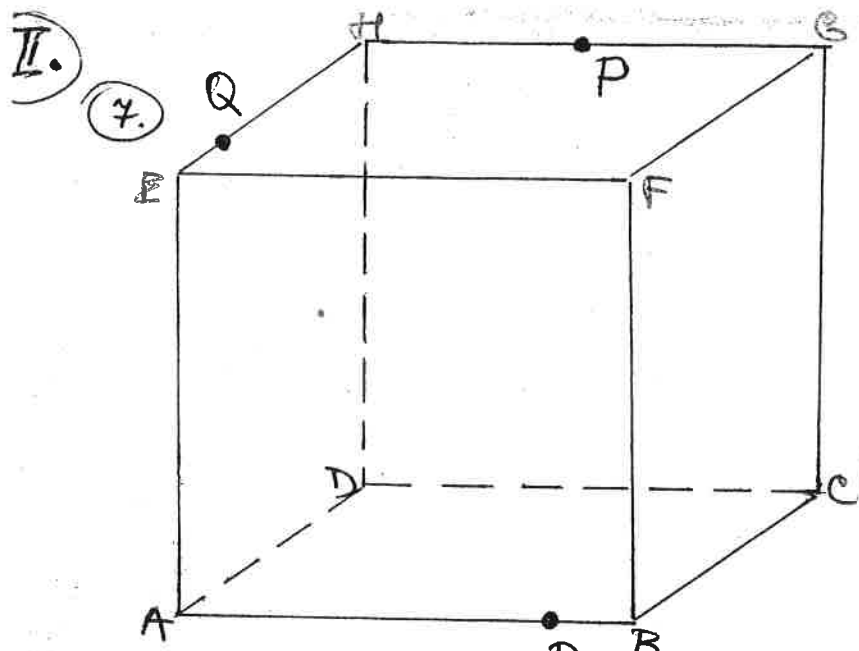


Sestrojte řez krychle rovinou PQR





μ ... přísečnice rezné roviny s rovinou podstavu jehlanu

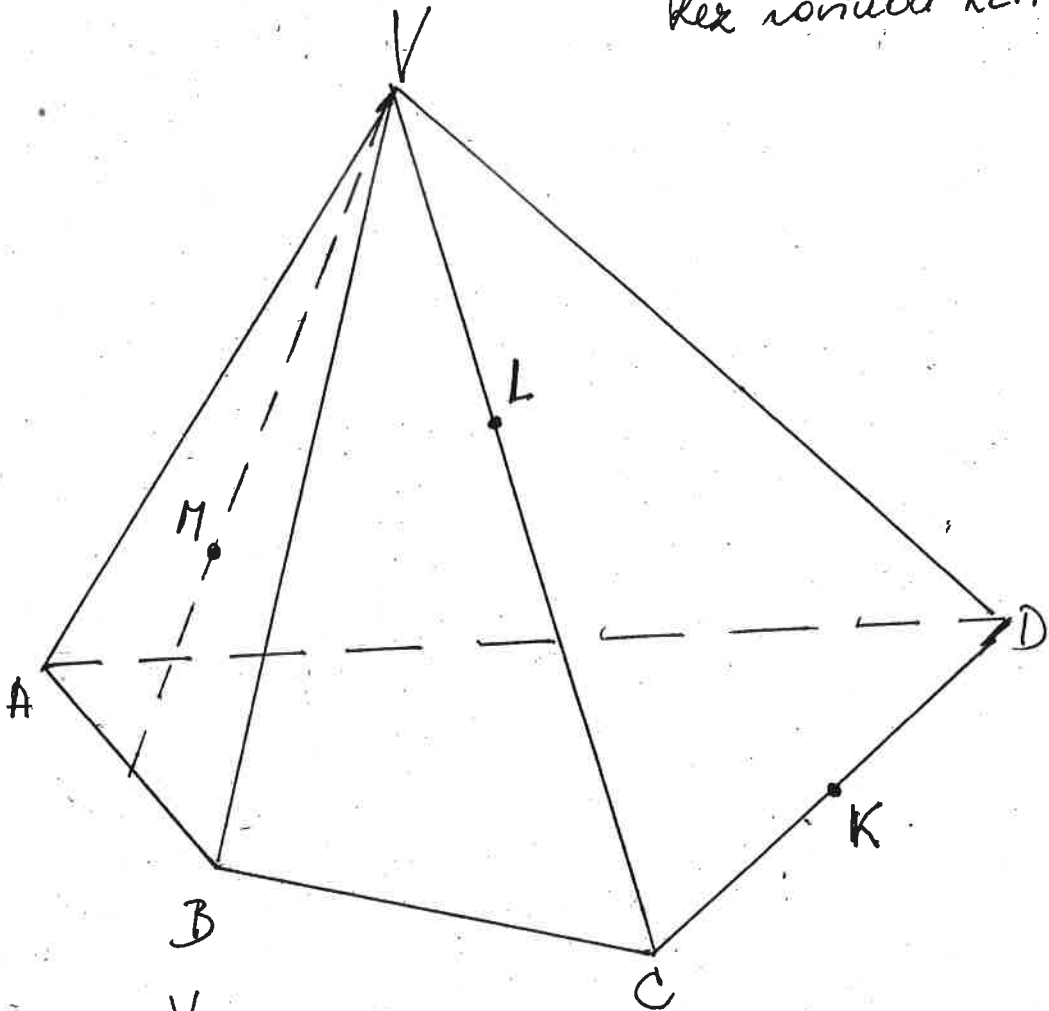
Sestrojte řezy těles rovinou PQR

III.

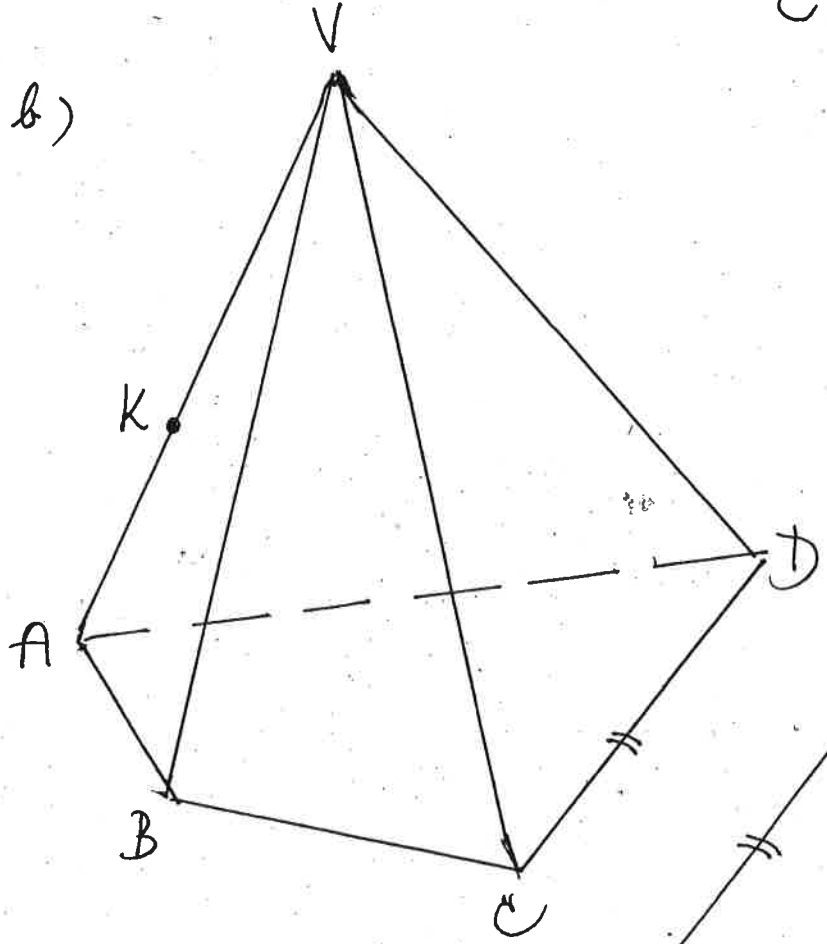
11.

a)

Řez rovinou KLM.



b)

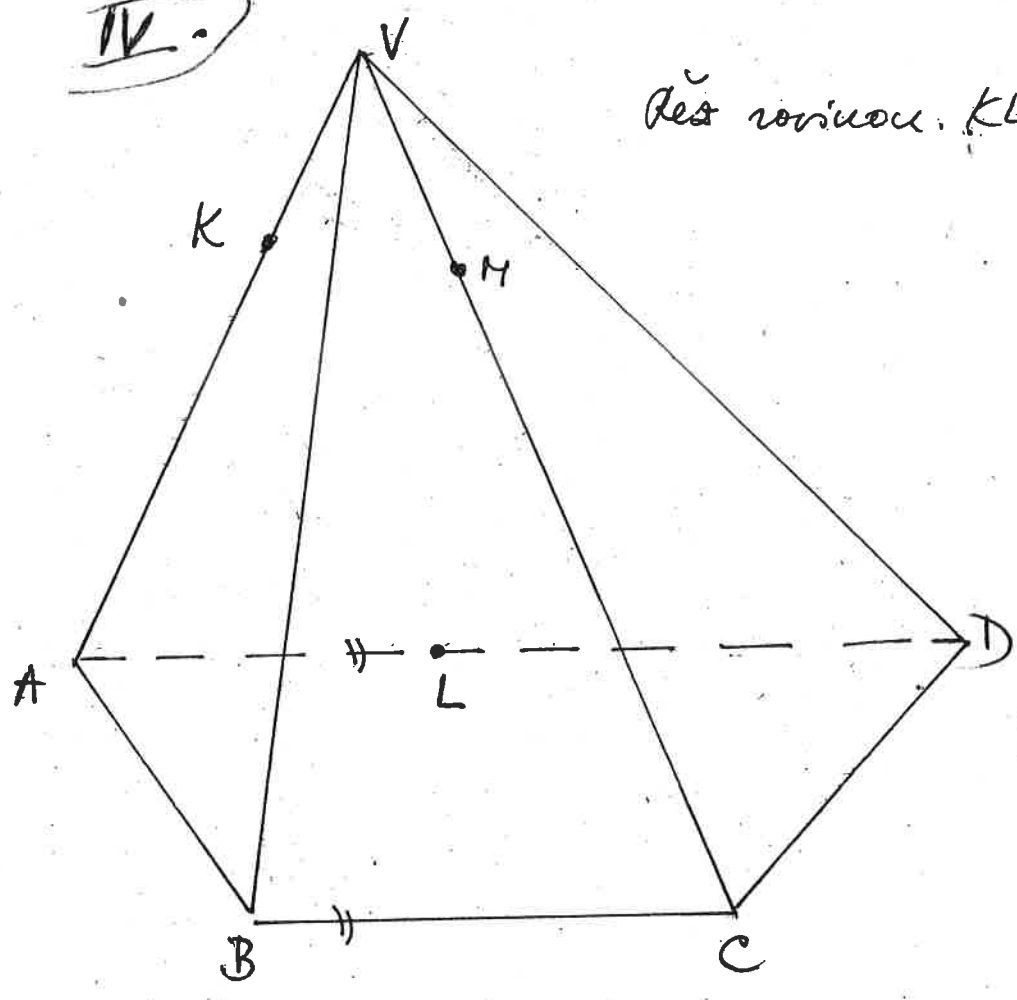


Řez rovinou
určenou
bodem K
a přímkou p .
(p leží v podstavě
ABC)

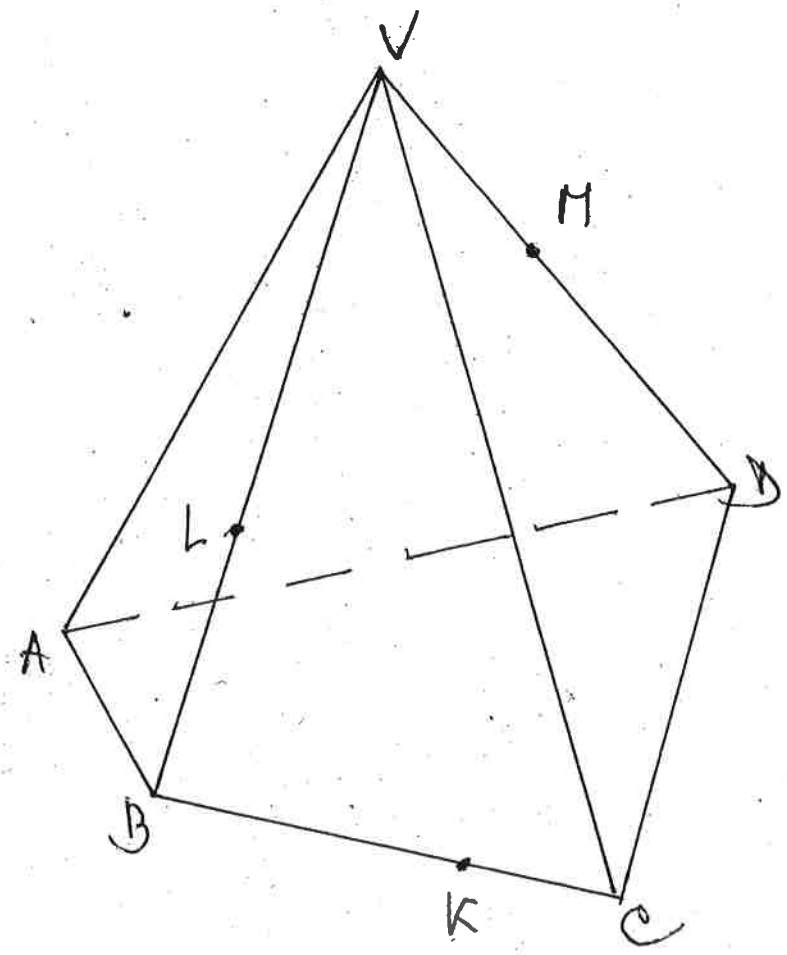
IV.

řez rovinnou KLM.

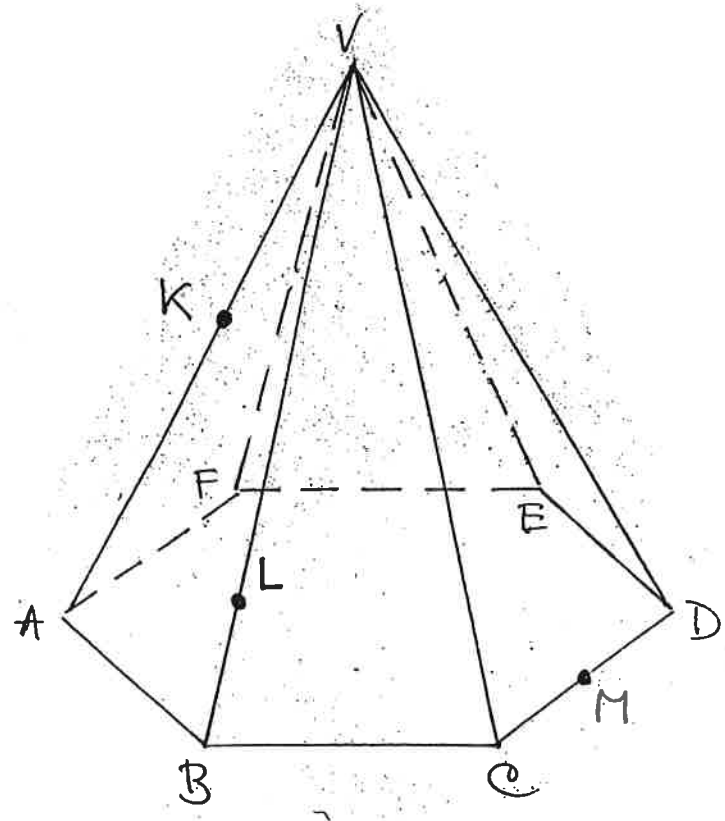
12.



13.

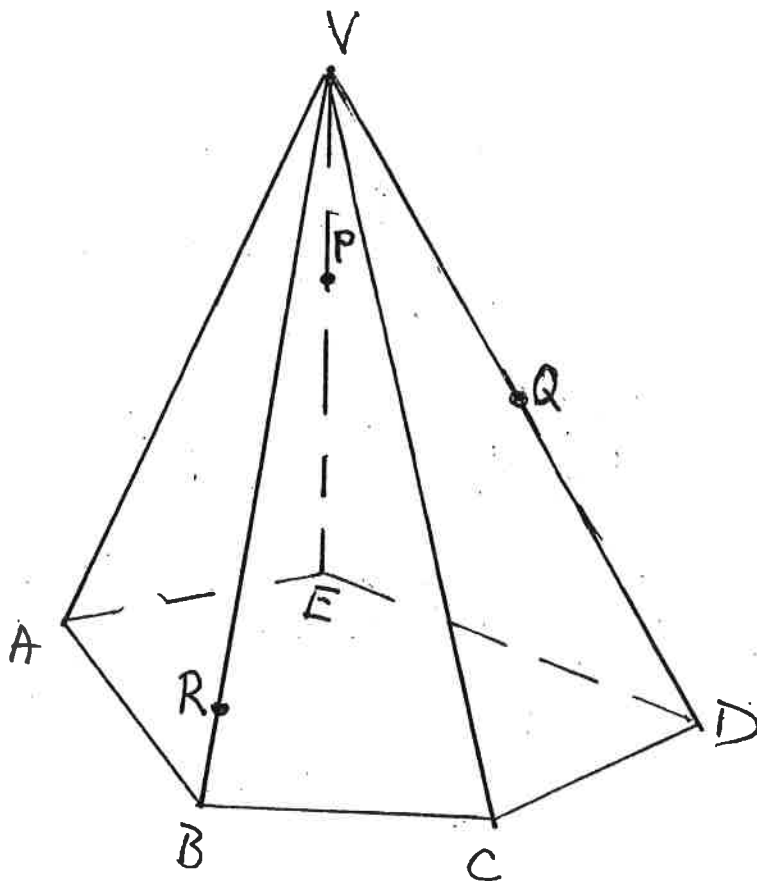


14. Sestrojte řez rovinou $\rho = KLM$.



15. sestrojte řez rovinou $\rho = PRQ$.

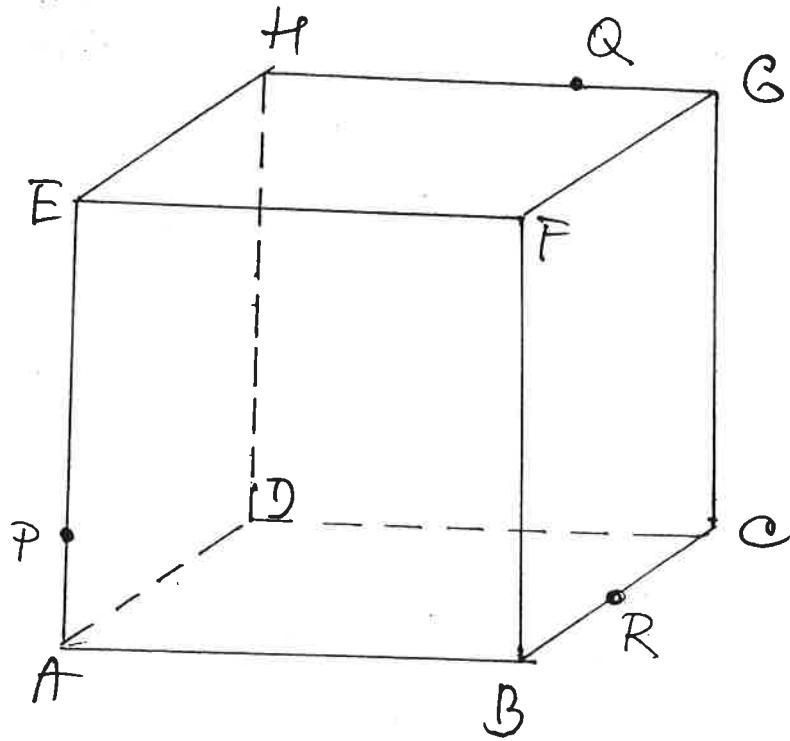
VI



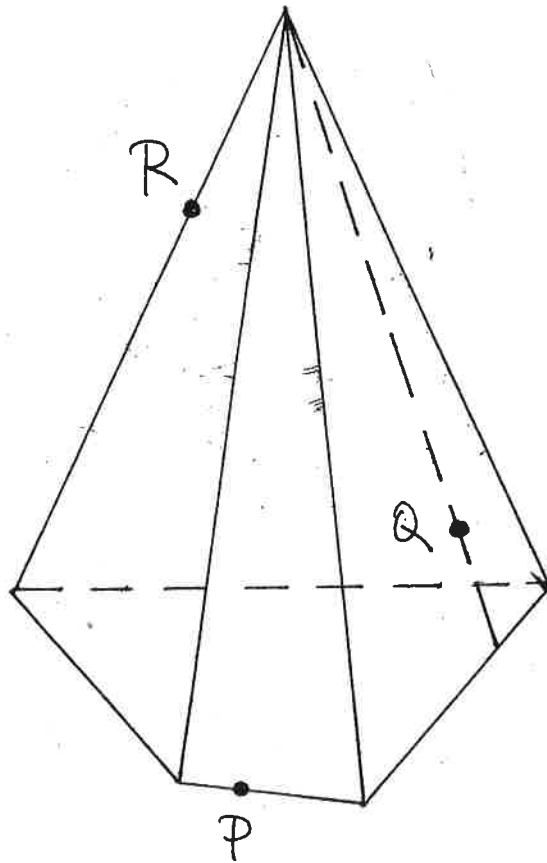
(VII)

Strojte řez
rovinnou
PRQ.

$\rho = PRQ$

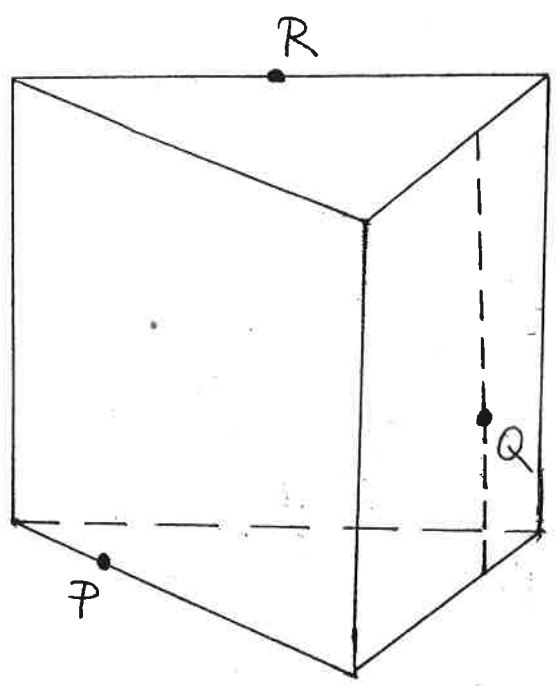


(17a) $\rho = PRQ$



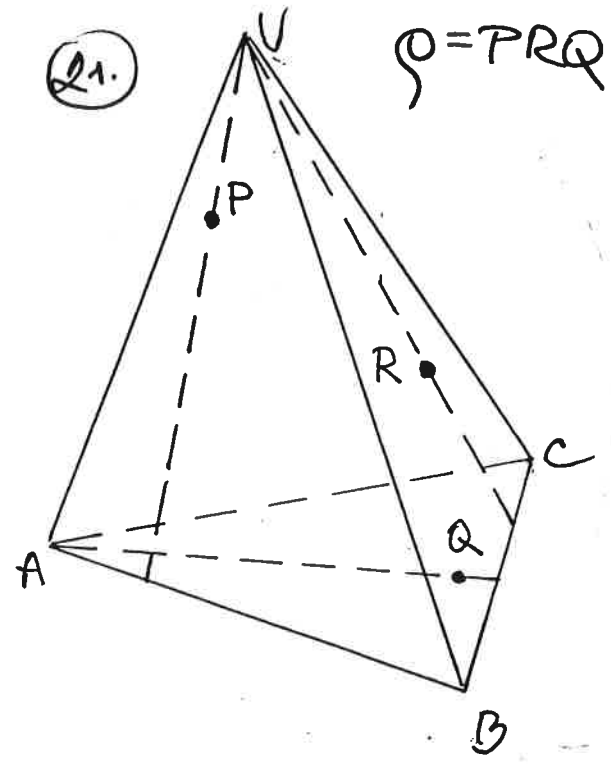
VIII

18.



$$\rho = PRQ$$

21.

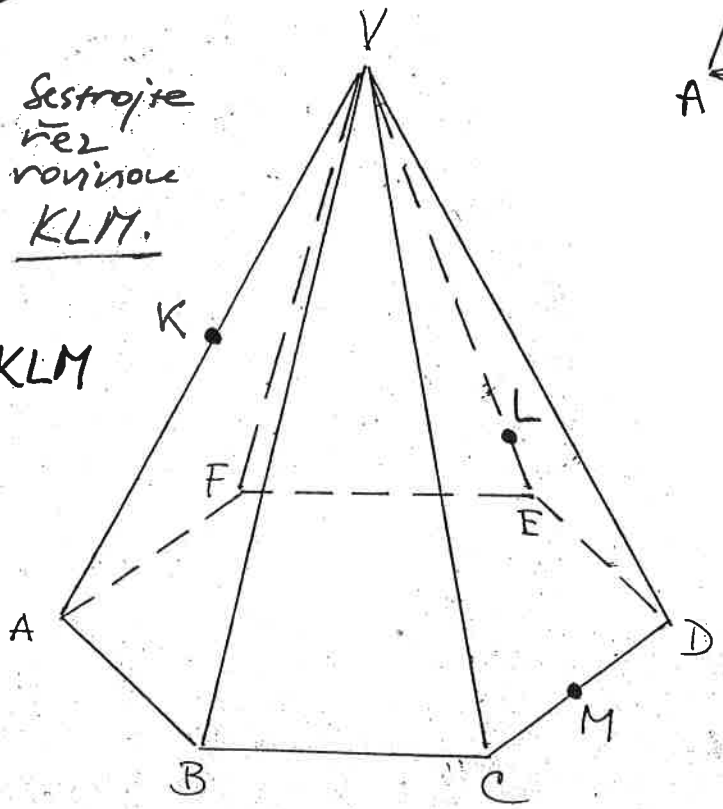


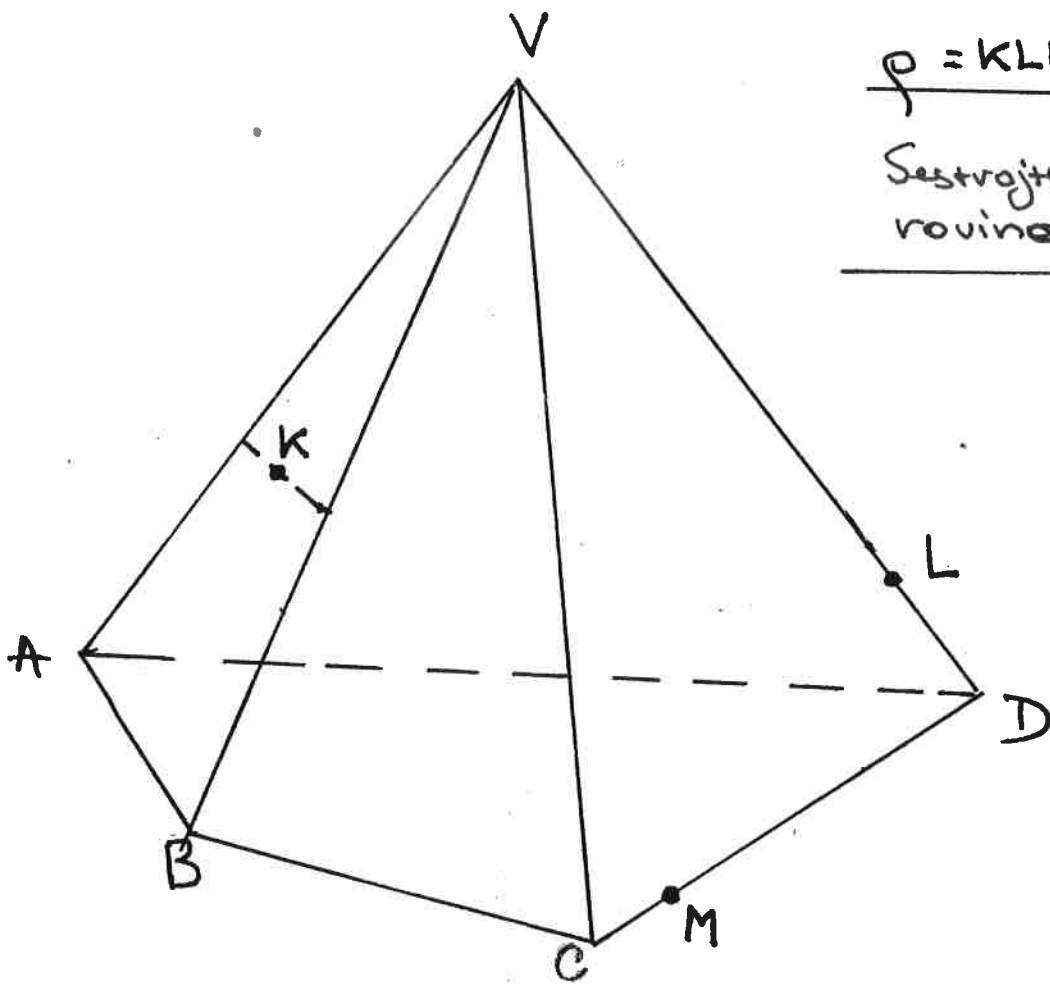
$$\rho = PRQ$$

19.

Sestrojte
řez
rovinou
KLM.

$$\rho = KLM$$





$$\underline{\rho = KLM}$$

Sestrojte řez jehlanu
rovinou $\rho = KLM$.